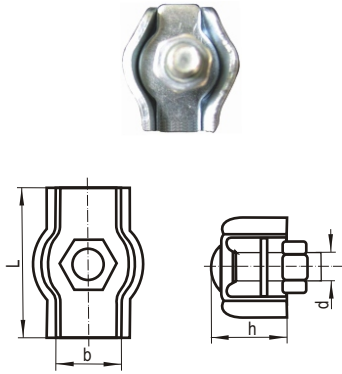
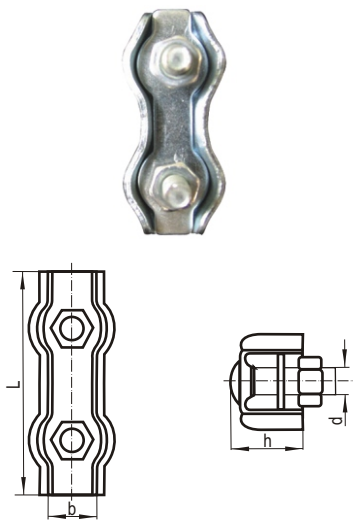


ЖАБКА ПОЦИНКОВАНА ЕДИНИЧНА



диаметър mm	b mm	d mm	h mm	L mm	тегло на 100 бр. кг
2	4	M3.5	5	15	0.4
3	6	M4	6	17	0.8
4	8	M5	7	20	1.2
5	10	M6	8	25	1.5
6	12	M6	10	30	2.5
8	16	M8	14	36	3.8

ЖАБКА ПОЦИНКОВАНА ДВОЙНА



диаметър mm	b mm	d mm	h mm	L mm	тегло на 100 бр. кг
2	4	M3.5	5	30	0.8
3	6	M4	6	34	1.6
4	8	M5	7	40	2.4
5	10	M6	8	50	3.0
6	12	M6	10	60	5.0
8	17	M8	13	75	10.7