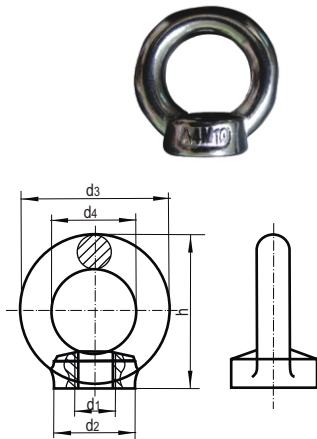
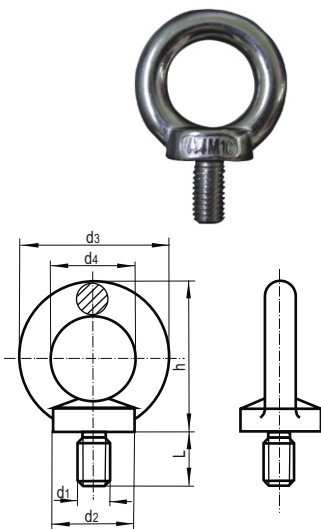


EYE NUT STAINLESS STEEL A4 - AISI 316



Size	d_1	d_2 mm	d_3 mm	d_4 mm	h mm	Part number
M6	M6	18	30	16	28	4 7953 4 06
M8	M8	20	35	20	36	4 7953 4 08
M10	M10	24	44	24	44	4 7953 4 10
M12	M12	30	54	30	53	4 7953 4 12
M16	M16	35	63	35	62	4 7953 4 16
M20	M20	40	72	40	71	4 7953 4 20

EYE BOLT STAINLESS STEEL A4 - AISI 316



Size	d_1	d_2 mm	d_3 mm	d_4 mm	L mm	h mm	Part number
M6	M6	13	26	16	12	40	4 7967 4 06
M8	M8	18	36	20	14	49	4 7967 4 08
M10	M10	20	40	25	20	62	4 7967 4 10
M12	M12	24	49	30	24	75	4 7967 4 12
M16	M16	35	63	35	26	90	4 7967 4 16
M20	M20	40	72	40	30	101	4 7967 4 20